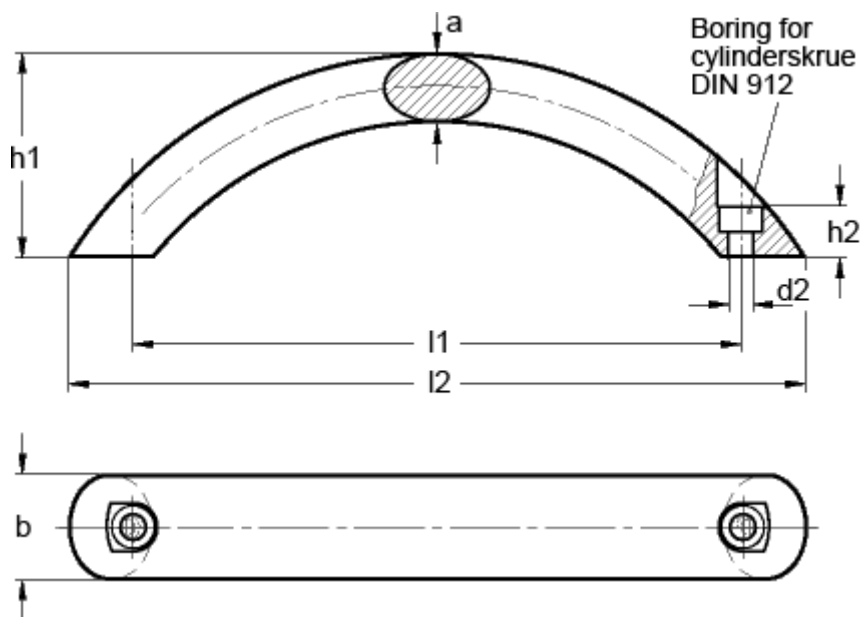


Varenummer: 20088166

Beskrivelse: E+G Bøjlegreb GN 565.4-26-160-B-SW

Mål



a	= 17
b	= 26
d2	= 6.4
h1	= 57
h2	= 12
l1	= 160
l2 ca.	= 190
t min	= 12.0